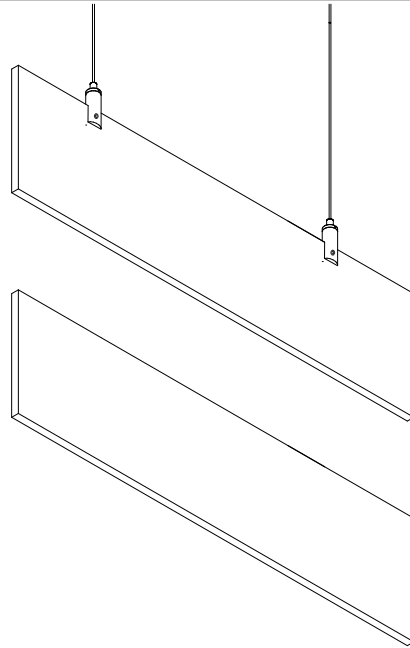
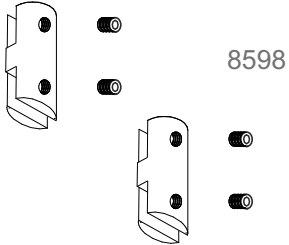




1 Installation av extra lamell
under befintlig upphängning



2 Installation

